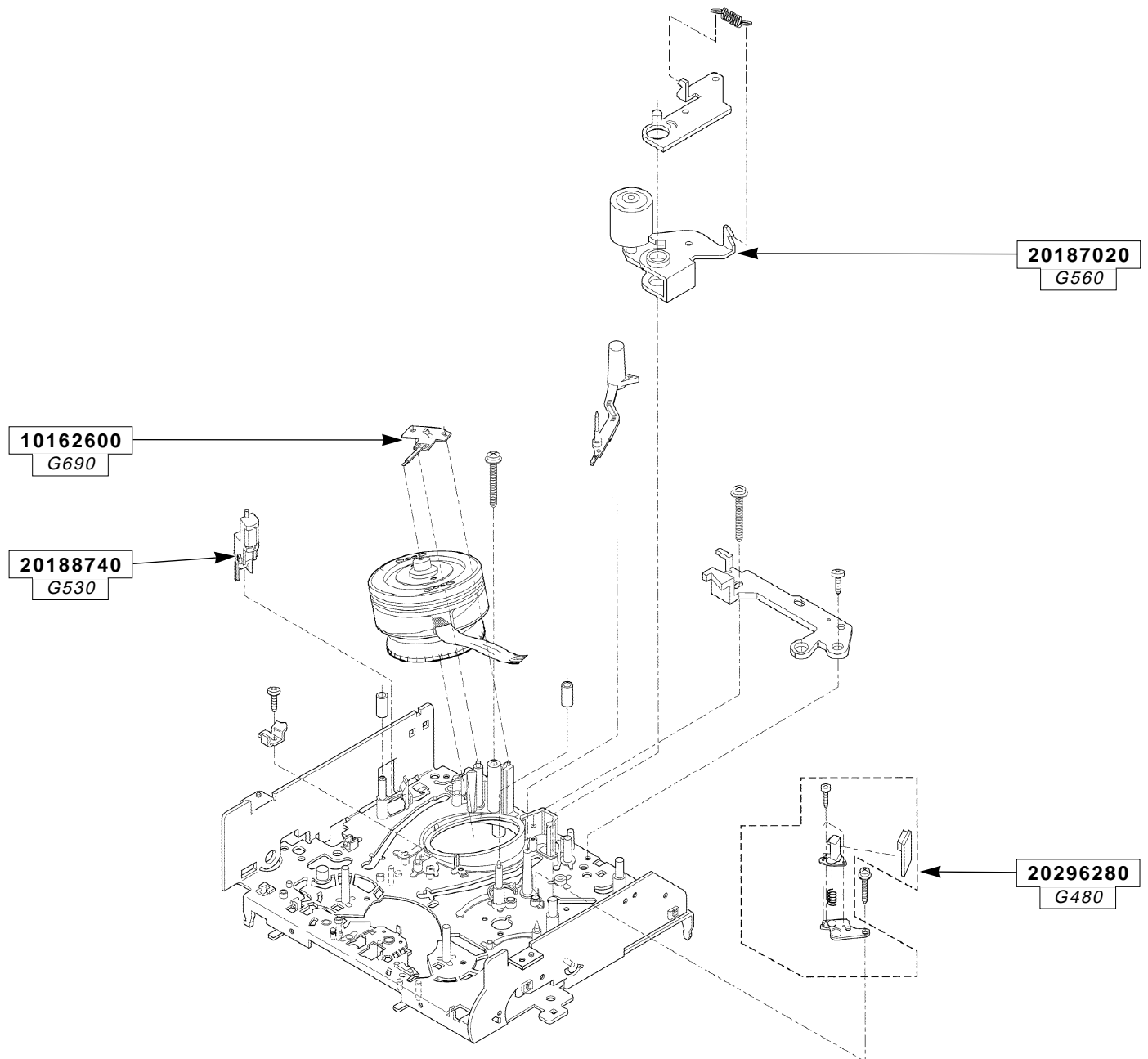


PARTS LIST
 LISTE PIECES DETACHEES
 ERSATZTEILLISTE
 LISTA PARTI DI RICAMBIO
 LISTA DE PIEZAS DE REPUESTO

Chassis R4000/R5000/R6000/R7000
T4000/T5000/T6000/T7000
S6000

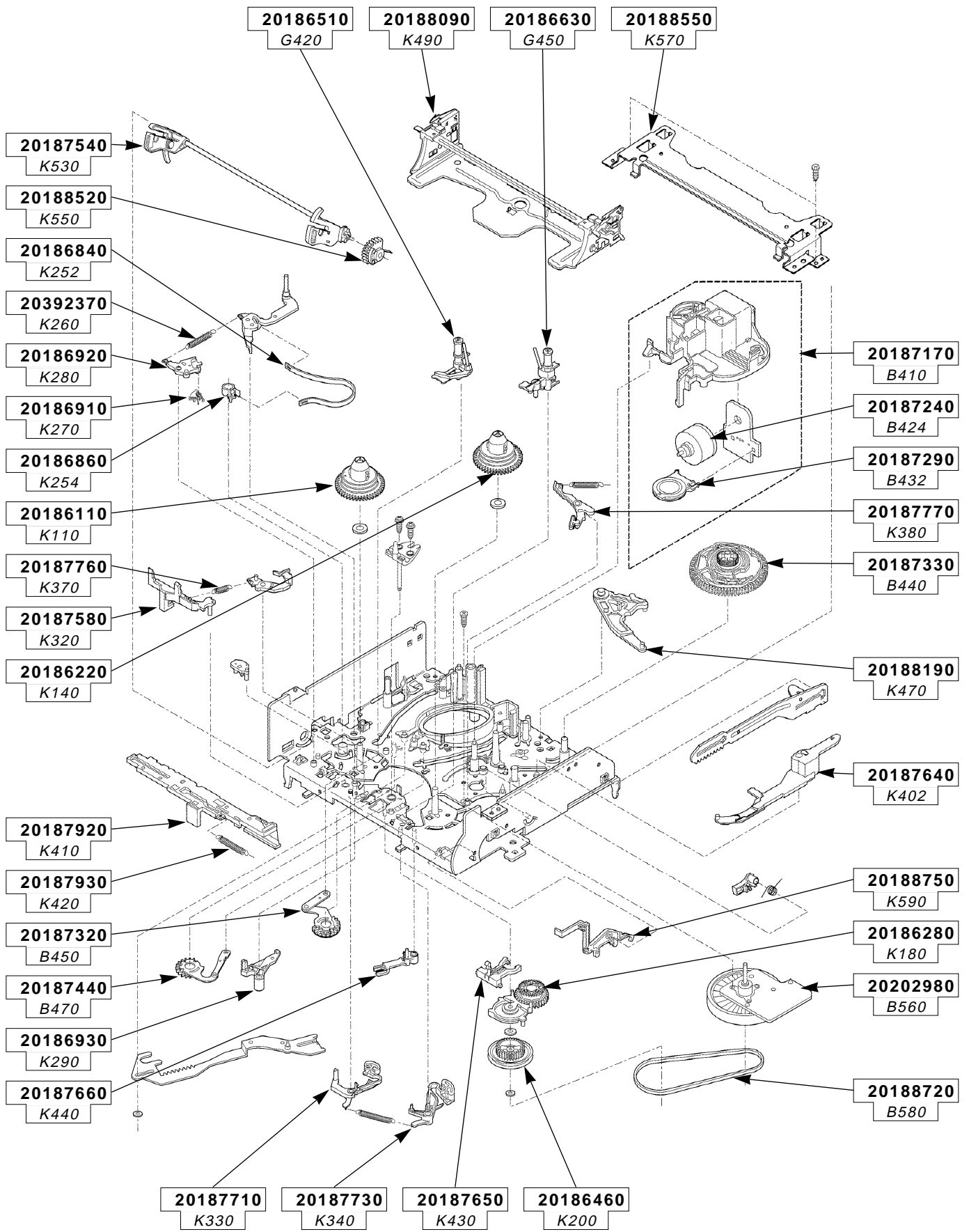


MECHANISM 1 / MECANIQUE 1 / MECHANIK 1 / MECCANISMO 1/ MECANICA 1

R : RECYCLED PART
 : PIECE RECYCLEE
 : AUSTAUSCH TEILE
 : ITALIAN
 : SPANISH

For any requests, please contact THOMSON multimedia after sales service area
 Pour toutes précisions, contactez votre service apres vente local THOMSON multimedia
 Für alles fragen, wenden sie sich an den THOMSON multimedia kundendienst
 ITALIAN Language to be confirmed
 SPANICH Language to be confirmed

06 / 97 **35044020**
REV. N°1 03 / 99 **00000000**
 1/3



MECHANISM 2 / MECANIQUE 2 / MECHANIK 2 / MECCANISMO 2 / MECANICA 2

MECHANISM 1 MECANIQUE 1 MECHANIK 1 MECCANISMO 1 MECANICA 1								
G480	AUDIO/SERVO HEAD ENS TETE AUDIO/ASSERV AUDIO/SERVO-KOPF TESTINA AUDIO E IMPULSO CABEZA DE AUDIO/SERVO.	20296280	G420	SUPPLY SLIDER GUIDE BANDE DEBIT FUEHRUNGSROLLENPLATTE GUIDA-NASTRO GUIA DE LA CINTA	20186510	K340	MAIN BRAKE TAKE UP FREIN SECONDAIRE RECEPT HAUPTBREMSE AUFWICKELN FRENO AVVOLGERE FRENO RECEPTOR	20187730
G530	ERASE HEAD TETE D'EFFACEMENT LOESCHKOPF TESTINA DI CANCELLAZIONE CABEZA DE BORRADO	20188740	G450	TAKE UP SLIDER GUIDE BANDE RECEPT FUEHRUNGSROLLENPLATTE GUIDA-NASTRO AVVOLGERE GUIA DE LA CINTA	20186630	K370	SPRING RESSORT FEDER MOLLA RESORTE	20187760
G560	PINCH ROLLER CPL. GALET PRESSEUR EQUIPE ANDRUCKROLLE KPL. RULLO DI PRESSIONE COMPLETO RODILLO PRENSOR EQUIPADO	20187020	K110	SUPPLY REEL PORTE BOBINE DEBIT BANDTELLER ABWICKELSEITE PORTABOBINA DI SVOLGIMENTO PORTABOBINA DE CARGA	20186110	K380	LEVER SOFT BRAKE FREIN RECEPTEUR BREMSHEBEL TU SOFTBRAKE FRENO AVVOLGERE FRENO RECEPTOR	20187770
G690	GROUND BRUSH ASY BALAI ANTISTAT TAMBOUR MASSEBUERSTE KPL. SPAZZOLE A LAMINE CPL. CONJUNTO DE ESCOBILLAS	10162600	K140	TAKE UP REEL PORTE BOBINE RECEPT BANDTELLER AUFWICKELSEITE PORTABOBINA AVVOLGIMENTO PORTABOBINA RECEPTOR	20186220	K402	LEVER LEVIER HEBEL (DRIVE) LEVA PALANCA	20187640
MECHANISM 2 MECANIQUE 2 MECHANIK 2 MECCANISMO 2 MECANICA 2			K180	INTERMEDIATE PULLEY POULIE INTERMEDIAIRE SCHWENKUPPLUNGSROLLE PULEGGIA INTERMEDIA POLEA INTERMEDIA	20186280	K410	PLASTIC SLIDE GLISSIERE PLAS SCHIEBER, CAM SVIVOLO IN PLASTICA CORREDERA PLASTICA	20187920
B410	LOADING DRIVE MOTOR ASY. ENS MOTEUR CONTROLE FONCTIONS LADEMOTOR KPL. MOTORE COMPLETO MOTOR EQUIPADO	20187170	K200	GEAR PIGNON RIEMENSCHIEBE CENTER PIGNONE PINON	20186460	K420	SPRING RESSORT FEDER MOLLA RESORTE	20187930
B424	LOADING MOTOR MOTEUR CONTROLE FONCTIONS LADEMOTOR MOTORE MOTOR	20187240	K252	BAND TENSION BRAKE FREIN TENS BANDE SPANNBAND KPL. FRENO TENDITORE DEL NASTRO FRENO DE TENSION DE CINTA	20186840	K430	CLUTCH LEVER LEVIER D'EMBAYAGE HEBEL (IDLE-UP DOWN) LEVA DI INNESTO PALANCA DE EMBRAGUE	20187650
B432	CAM SW COMMUTATEUR FONCTIONS KURVENRADSCHALTER CAMMA LEVA	20187290	K254	HOLDER ATTACHE FREIN TENS BANDE HALTER BREMSBAND SUPPORTO SUPPORT	20186860	K440	LEVER LEVIER FREIN SECONDAIRE HEBEL (IDLE KICK) LEVA PALANCA	20187660
B440	CAM GEAR CAME CDE FONCTIONS NOCKENZAHNRAD CAMMA RUOTA DENTATA LEVA DENTADA	20187330	K260	SPRING RESSORT FEDER V3 (TENSION LEVER) MOLLA RESSORT	20392370	K470	LEVER LEVIER HEBEL (CAM) LEVA PALANCA	20188190
B450	GEAR WHEEL ASY. BRAS CHARGE DEBIT ZAHNRAD KPL. RUOTA DENTATA CPL. RUEDA DENTADA EQ.	20187320	K270	HOOK CROCHET VERRIEGELUNGSHEBEL (TENSION LE GANCIO GANCHO	20186910	K490	CASSETTE HOLDER UPPER PORTE CASSETTE INF CASSETTENHALTER PORTACASSETTE INFERIORE PORTACASSETTE INFERIOR	20188090
B470	ARM TUP LOADING BRAS CHARGE RECEPT ZAHNRAD KPL. BRACCIO DI SVOLGIMENTO BRAZO DE CARGA	20187440	K280	LEVER LEVIER HEBEL(HOOK) LEVA PALANCA	20186920	K530	DRIVE ARM ASY. AXE D'ENTRAINEMENT ANTRIEBACHSE KPL. SPINOTTO COMANDI CPL. EJE DE MANDO CPL.	20187540
B560	CAPSTAN MOTOR MOTEUR CABESTAN CAPSTAN MOTOR MOTORE CABESTANO MOTOR CABESTAN	20202980	K290	LEVER LEVIER HEBEL(TENSION DRIVE) LEVA LEVIER	20186930	K550	LEVER TOOTHED LEVIER DENTE ZAHNRAD (LEVER DRIVE) LEVA DENTATA PALANCA DENTADA	20188520
B580	RUBBER BELT COURROIE CAOUT ANTRIEBSRIEMEN CINGHIA GOMMA CORREA DE GOMA	20188720	K320	LEVER LEVIER HEBEL (REC-INCH) LEVA PALANCA	20187580	K570	CASSETTE HOLDER UPPER PORTE CASSETTE SUP CASSETTENHALTER TOP PORTACASSETTE SUPERIORE PORTACASSETTE SUPERIOR	20188550
			K330	MAIN BRAKE SUPPLY FREIN SECONDAIRE DEBIT HAUPTBREMSE ABWICKELN FRENO SVOLGERE FRENO DE CARGA	20187710	K590	LEVER LEVIER VOLET CASS HEBEL (DOOR OPEN) LEVA PALANCA	20188750

R4000/5000/6000/7000

3/3

The description and characteristics given here are of informative significance only, and non committal. To keep up the high quality of our products, we reserve the right to make any changes or improvement without previous notice. • Les descriptions et caractéristiques figurant sur ce document sont données à titre d'information et non d'engagement. En effet, soucieux de la qualité de nos produits, nous nous réservons le droit d'effectuer, sans préavis, toute modification ou amélioration. • Die Beschreibungen und Daten in dieser Anleitung dienen nur zur Information und sind nicht bindend. Um die Qualität unserer Produkte ständig zu verbessern, behalten wir uns das Recht auf Änderungen vor. • Le descrizioni e le caratteristiche date su questo documento sono fornite a semplice titolo informativo e senza impegno. Ci riserviamo il diritto di eseguire, senza preavviso, qualsiasi modifica o miglioramento. • Las descripciones y características que figuran en este documento se dan a título de información y no de compromiso. En efecto, en bien de la calidad de nuestros productos, nos reservamos el derecho de efectuar, sin previo aviso, cualquier modificación o mejora.